



Fundusze Europejskie
Program Regionalny



Województwo
Kujawsko-Pomorskie

Unia Europejska
Europejski Fundusz
Rozwoju Regionalnego



ZAPYTANIE OFERTOWE

Nazwa przedsiębiorstwa	KB GLOBAL SP. Z O.O.
NIP	5542896337
Adres siedziby	Ul. Grunwaldzka 257, 85-438 Bydgoszcz
Nr wniosku o powierzenie grantu	I/FWI-C19/2020/87

Informacje, które muszą zostać upublicznione w zapytaniu ofertowym:

1. Opis przedmiotu zamówienia

1. Rodzaj zamówienia: Dostawa, montaż, uruchomienie.
2. Miejsce realizacji zamówienia: KB Global Sp. z o.o. ul. Ludwikowo 2C, 85-502 Bydgoszcz.
3. Zamawiający dopuszcza składanie ofert częściowych.
4. Przedmiotem zamówienia jest **dostawę nowych środków trwałych:**
 - 4.1 Uniwersalna prasa hydrauliczna 1 szt.
 - 4.2. Wykrojniki do prasy 3 szt.
 - 4.3 Narzędzia do gięcia blach do prasy 1 szt.

Zamówienie obejmuje dostawę zgodnie ze minimalną specyfikacją techniczną:

1. Uniwersalna prasa hydrauliczna

Minimalne parametry techniczne:

Uniwersalna prasa hydrauliczna z możliwością regulacji wysuwu tłoka, ze sterowaniem elektrycznym o nacisku nie mniejszym niż 20 ton, stole roboczym nie mniejszym niż 240x280 mm, umożliwiającej wykrawanie, gięcie, cięcie i wytłaczanie stali.

2. Wykrojniki do prasy – 3 szt.

Minimalne parametry techniczne:

Wykrojniki do prasy do kształtowanego wykrywania blach niezbędne do produkcji łokciowych dozowników do płynów dezynfekujących. Dozownik składa się z trzech elementów w związku z czym do każdego elementu potrzebny jest oddzielny wykrojnik:

1. element nr 1 – korpus dozownika – narzędzie o łącznej długości wykrawania: 689 MM;

2. element nr 2 - łączenie korpusu z uchwytem łokciowym – narzędzie o łącznej długości wykrawania: 522 MM;
3. element nr 3 – uchwyt łokciowy – narzędzie o łącznej długości wykrawania 539 MM
Zamówienie zgodnie z załącznikiem nr 2 – rysunki techniczne.

3. Narzędzia do gięcia blach do prasy – 1 szt.

Minimalne parametry techniczne:

Narzędzia do prasy do gięcia krawędziowego blach i płaskowników w zakresie pracy nie mniejszym niż grubość od 0,5 mm do 12 mm oraz szerokość od 10 mm do 200 mm.

Zamówienie jest definiowane poprzez kody CPV, jako:

- 42636100-4 Prasy hydrauliczne
- 42674000-1 - Części i akcesoria do obrabiarek do obróbki metalu

2. Warunki udziału w postępowaniu oraz opis sposobu dokonywania oceny ich spełniania, przy czym stawianie warunków udziału nie jest obowiązkowe

O udzielenie niniejszego zamówienia mogą ubiegać się Dostawcy, którzy spełniają warunek dotyczący posiadania wiedzy i doświadczenia.

Opis sposobu dokonywania oceny spełniania tego warunku:

1. Dostawca prowadzi działalność gospodarczą związaną z przedmiotem zamówienia przez minimum 12 miesięcy, liczone od miesiąca poprzedzającego publikacji zapytania ofertowego.
2. W postępowaniu nie mogą brać udziału Dostawcy w stosunku, do których otwarto postępowanie likwidacyjne lub ogłoszono upadłość.

3. Kryteria oceny oferty

A. Kryteria oceny ofert, ich znaczenie *(waga) oraz opis sposobu przyznawania punktacji na środek trwały nr 1 – uniwersalna prasa hydrauliczna – 1 szt.

Maksymalna liczba punktów do zdobycia wynosi 58. Za najkorzystniejszą wybrana zostanie ta oferta spośród ofert prawidłowych formalnie, która otrzyma największą liczbę punktów.

Kryterium 1- „Tonaż prasy”, waga 70%

W ramach tego kryterium Zamawiający dokona oceny ofert pod kątem parametrów technicznych oferowanej maszyny.

Kryterium 2- „Cena netto”, waga 30%

Cena oferty ma zawierać wszystkie koszty, jakie ma ponieść Zamawiający w związku z zakupem przedmiotu zamówienia. Cenę oferty należy podać w walucie PLN.

B. Kryteria oceny ofert, ich znaczenie *(waga) oraz opis sposobu przyznawania punktacji na środek trwały nr 2 - Wykrojniki do prasy – 3 szt.

Maksymalna liczba punktów do zdobycia wynosi 100. Za najkorzystniejszą wybrana zostanie ta oferta spośród ofert prawidłowych formalnie, która otrzyma największą liczbę punktów.

Kryterium 1- „Cena netto”, waga 100 pkt.

Cena oferty ma zawierać wszystkie koszty, jakie ma ponieść Zamawiający w związku z zakupem przedmiotu zamówienia. Cenę oferty należy podać w walucie PLN.

C. Kryteria oceny ofert, ich znaczenie *(waga) oraz opis sposobu przyznawania punktacji na środek trwały nr 3 - Narzędzia do gięcia blach do prasy - 1 szt.

Kryterium 1- „Cena netto”, waga 100 pkt.

Maksymalna liczba punktów do zdobycia wynosi 100. Za najkorzystniejszą wybrana zostanie ta oferta spośród ofert prawidłowych formalnie, która otrzyma największą liczbę punktów.

Cena oferty ma zawierać wszystkie koszty, jakie ma ponieść Zamawiający w związku z zakupem przedmiotu zamówienia. Cenę oferty należy podać w walucie PLN.

4. Informacja o wagach punktowych lub procentowych przypisanych do poszczególnych kryteriów oceny oferty

A. Kryteria oceny ofert, ich znaczenie *(waga) oraz opis sposobu przyznawania punktacji na środek trwały nr 1 – uniwersalna prasa hydrauliczna – 1 szt.

Kryterium 1- „Tonaż prasy”, waga 70%

Kryterium 2- „Cena netto”, waga 30%

B. Kryteria oceny ofert, ich znaczenie *(waga) oraz opis sposobu przyznawania punktacji na środek trwały nr 2 - Wykrojniki do prasy – 3 szt.

Kryterium 1- „Cena netto”, waga 100 pkt.

C. Kryteria oceny ofert, ich znaczenie *(waga) oraz opis sposobu przyznawania punktacji na środek trwały nr 3 - Narzędzia do gięcia blach do prasy - 1 szt.

Kryterium 1- „Cena netto”, waga 100 pkt.

5. Sposób przyznawania punktacji za spełnienie danego kryterium oceny oferty

A. Kryteria oceny ofert, ich znaczenie *(waga) oraz opis sposobu przyznawania punktacji na środek trwały nr 1 – **uniwersalna prasa hydrauliczna – 1 szt.**

Kryterium 1 „Tonaż prasy”, waga 70% Liczba punktów będzie przyznana w następujący sposób:

- za tonaż od 20 ton do 40 ton (włącznie) – 20 punktów

- za tonaż powyżej 40 ton – 40 punktów

Maksymalna ilość punktów do zdobycia w ramach kryterium nr 1 wynosi 28 punktów.

Kryterium 2 „Cena netto” waga 30% Liczba punktów będzie przyznana w następujący sposób:

Najniższa cena otrzymuje 100 punktów, przed uwzględnieniem wagi kryterium, kolejne oferty otrzymują punktów proporcjonalnie mniej według wzoru:

Liczba pkt. = (cena netto najtańszej oferty/cena netto badanej oferty) x 100

Maksymalna ilość punktów do zdobycia w ramach kryterium nr 2 wynosi 30 punktów

Całkowita maksymalna liczba punktów do zdobycia wynosi 58. Za najkorzystniejszą wybrana zostanie ta oferta spośród ofert prawidłowych formalnie, która otrzyma największą liczbę punktów.

B. Kryteria oceny ofert, ich znaczenie *(waga) oraz opis sposobu przyznawania punktacji na środek trwały nr 2 - **Wykrojniki do prasy – 3 szt.**

Kryterium 1- „Cena netto”, waga 100 pkt. Liczba punktów będzie przyznana w następujący sposób:

Liczba pkt. = (cena netto najtańszej oferty/cena netto badanej oferty) x 100 pkt

Maksymalna liczba punktów do zdobycia wynosi 100. Za najkorzystniejszą wybrana zostanie ta oferta spośród ofert prawidłowych formalnie, która otrzyma największą liczbę punktów.

C. Kryteria oceny ofert, ich znaczenie *(waga) oraz opis sposobu przyznawania punktacji na środek trwały nr 3 - **Narzędzia do gięcia blach do prasy - 1 szt.**

Kryterium 1- „Cena netto”, waga 100 pkt. Liczba punktów będzie przyznana w następujący sposób:

Liczba pkt. = (cena netto najtańszej oferty/cena netto badanej oferty) x 100 pkt

Maksymalna liczba punktów do zdobycia wynosi 100. Za najkorzystniejszą wybrana zostanie ta oferta spośród ofert prawidłowych formalnie, która otrzyma największą liczbę punktów.

Zamawiający odrzuci ofertę, jeśli jej zakres nie odpowiada treści zapytania ofertowego, to jest:

- zostanie złożona po terminie;
- zostanie złożona przez podmiot podlegający wykluczeniu;
- gdy zawiera rażąco niską cenę w stosunku do przedmiotu zamówienia, jaką Zamawiający zamierza przeznaczyć na sfinansowanie zamówienia, zgodnie ze złożonym wnioskiem o dofinansowanie;
- oferta nie spełnia wymagań minimalnej specyfikacji technicznej przedmiotów zamówienia
- jej złożenie stanowi czyn nieuczciwej konkurencji w rozumieniu przepisów o zwalczaniu nieuczciwej konkurencji;
- jest niezgodna z obowiązującymi przepisami prawa;
- jest niekompletna (np. brak wymaganych i prawidłowo przygotowanych formalnie załączników, brak prawidłowo złożonych podpisów na załącznikach/ofercie).

6. Termin składania ofert

Oferta powinna być złożona w terminie 7 dni kalendarzowych liczonych od dnia następującego po dniu publikacji ogłoszenia na stronie www.tarr.org.pl

7. Miejsce i sposób składania ofert

1. Ofertę należy złożyć:

Drogą mailową na adres biuro@kbglobal.pl w terminie 7 dni kalendarzowych od dnia następującego po dniu publikacji ogłoszenia na stronie www.tarr.org.pl

Liczy się data otrzymania dokumentów na skrzynkę mailową Zamawiającego.

Oferty złożone po terminie nie będą rozpatrywane.

2. Oferta powinna zostać sporządzona na formularzu stanowiącym **załącznik nr 1 do niniejszego zapytania ofertowego**.
3. Oferta winna być zgodna ze szczegółowym opisem przedmiotu zamówienia.
4. Oferent może złożyć tylko jedną ofertę w odpowiedzi na niniejsze zapytanie ofertowe.
5. Oferent może przed upływem terminu do składania ofert, zmienić lub wycofać ofertę.
6. Oferta musi zawierać wszelkie koszty związane z realizacją zamówienia.
7. Wszelkie koszty związane z przygotowaniem oferty ponosi Oferent.
8. W toku oceny i badania ofert Zamawiający może żądać od Oferentów wyjaśnień dotyczących treści złożonych ofert.
9. Złożenie przez Oferenta nieprawdziwych informacji mających wpływ lub mogących mieć wpływ na wynik niniejszego postępowania stanowi podstawę do odrzucenia oferty.
10. O wyborze najkorzystniejszej oferty zostaną powiadomieni wszyscy Oferenci biorący udział w przedmiotowej procedurze.
11. W ramach umowy z dostawcą przewidziane są kary umowne z tytułu opóźnienia realizacji lub niekompletnego dostarczenia zamówienia w wysokości 0,01% od wartości przedmiotu zamówienia za każdy dzień opóźnienia.

8. Termin realizacji umowy

Realizacja zamówienia nastąpi w okresie: od podpisania umowy z Dostawcą do 24.12.2020 r.

Zamawiający przewiduje możliwość przedłużenia terminu realizacji zamówienia, po uprzednim złożeniu wniosku o przedłużenie terminu przez wybranego Dostawcę lub na wniosek Zamawiającego. Zmiana terminu dostarczenia zamówienia skutkować będzie sporządzeniem aneksu do umowy z wybranym Dostawcą.

9. Kontakt w sprawie składania ofert

Imię i Nazwisko: Daniel Klimczyk

Tel: 514 305 545

E-mail: biuro@kbglobal.pl

Ze składania ofert wykluczone są osoby i podmioty powiązane osobowo i kapitałowo z zamawiającym.

Informacje, które powinny zostać upublicznione w zapytaniu ofertowym, jeżeli Zamawiający je przewidział:

10. Warunki istotnych zmian umowy zawartej w wyniku przeprowadzonego postępowania o udzielenie zamówienia, o ile przewiduje się możliwość zmiany takiej umowy

WARUNKI ZMIANY UMOWY

- 1) Zamawiający zastrzega sobie możliwość dokonywania zmian w umowie z Dostawcą w stosunku do treści złożonej przez niego oferty:
 - gdy zaistnieje okoliczność prawna, ekonomiczna lub techniczna niemożliwa do przewidzenia w dniu podpisania umowy, skutkująca brakiem możliwości należytej realizacji umowy,
 - z powodu okoliczności działania siły wyższej,
 - w zakresie zmiany terminu realizacji dostawy, gdy w trakcie realizacji okaże się, że zaistnieje taka konieczność, której na etapie przygotowania niniejszego postępowania i/lub podpisania umowy nie można było przewidzieć.
- 2) Wszelkie zmiany i uzupełnienia do umowy zawartej z wybranym Dostawcą muszą być dokonywane w formie pisemnych aneksów do umowy podpisanych przez obie strony, pod rygorem nieważności.
- 3) Wszelkie zmiany w umowie z wybranym Dostawcą odbywać się będą zgodnie m.in. z *Zamówienia udzielane w ramach projektów. Podręcznikiem wnioskodawcy i beneficjenta programów polityki spójności 2014–2020*, Ministerstwo Inwestycji i Rozwoju aktualnego na dzień opublikowania ogłoszenia.
- 4) O miejscu i terminie podpisania umowy Zamawiający powiadomi wybranego Dostawcę.

UNIEWAŻNIENIE POSTĘPOWANIA

1. Zamawiający zastrzega sobie prawo do unieważnienia postępowania na każdym etapie, bez podania przyczyny.
2. Zamawiający unieważnia postępowanie o udzielenie zamówienia, jeżeli:
 - a) nie złożono żadnej oferty niepodlegającej odrzuceniu;
 - b) cena najkorzystniejszej oferty lub oferta z najniższą ceną przewyższa kwotę, którą Zamawiający zamierza przeznaczyć na sfinansowanie zamówienia, chyba, że Zamawiający może zwiększyć tę kwotę do ceny najkorzystniejszej oferty;
3. W przypadku unieważnienia postępowania Zamawiający nie ponosi odpowiedzialności za koszty poniesione przez Oferentów w związku z przygotowaniem i złożeniem ofert.

4. Z tytułu odrzucenia oferty, Oferentom nie przysługuje żadne roszczenie wobec Zamawiającego.

Złożenie oferty przez Oferenta nie stanowi zawarcia umowy

11. Możliwość składania ofert częściowych, o ile zamawiający taką możliwość przewiduje

Zamawiający dopuszcza składanie ofert częściowych

12. Sposób przedstawiania ofert wariantowych oraz minimalne warunki, jakim muszą odpowiadać oferty wariantowe wraz z wybranymi kryteriami oceny, jeżeli zamawiający wymaga lub dopuszcza ich składanie

Zamawiający nie dopuszcza składania ofert wariantowych

Załącznik nr 1 do Zapytania ofertowego
ZAPYTANIE OFERTOWE
Dotyczy dostawy środka trwałego w ramach projektu
Fundusz Wsparcia Inwestycyjnego COVID-19 - Wniosek o grant 1/FWI-C19/2020/87

.....

.....

.....

(nazwa i adres siedziby firmy, NIP_ -Dostawcy)

FORMULARZ OFERTOWY

Oferujemy dostarczenie przedmiotu zamówienie tj. nowego środka trwałego - **UNIWERSALNA PRASA HYDRAULICZNA** zgodnie z wymaganiami Zamawiającego określonymi w Zapytaniu ofertowym oraz **podaną minimalną specyfikacją techniczną.**

1. Kryterium 1 - „Tonaż prasy”, waga 70%	
2. Kryterium 2: „Cena netto” waga 30%	

OŚWIADCZENIA:

- Oświadczamy, że zapoznaliśmy się z treścią zapytania ofertowego i nie wnosimy do niego zastrzeżeń oraz uzyskaliśmy informacje potrzebne do prawidłowego przygotowania oferty i nie wnosimy do treści ww. Zapytania ofertowego żadnych zastrzeżeń.
- Oświadczamy, że oferowana przez nas cena uwzględnia wszystkie zobowiązania oraz wszystkie koszty związane z dostarczeniem przedmiotu zamówienia, zgodnie z wymaganiami określonymi przez Zamawiającego w zapytaniu ofertowym.

3. Oświadczamy, że oferowana przez nas dostawa w pełni odpowiada wszystkim wymaganiom Zamawiającego określonym w zapytaniu ofertowym oraz jest w pełni zgodna z minimalną specyfikacją techniczną.
4. Oświadczamy, że uważamy się za związanych niniejszą ofertą na okres minimum **30 dni**.
5. Zobowiązujemy się – w przypadku wyboru naszej oferty, jako najkorzystniejszej – do zawarcia umowy w miejscu i terminie ustalonym wspólnie z Zamawiającym.
6. Oświadczamy, że zrealizujemy zamówienie w terminie wskazanym w Zapytaniu ofertowym.
7. Oświadczamy, że spełniamy wszystkie warunki udziału w postępowaniu wskazane w pkt. 2 Zapytania Ofertowego.
8. Oświadczamy, że posiadamy wiedzę, zaplecze technologiczne oraz uprawnienia wystarczające do zrealizowania zamówienia.
9. Oświadczamy, że jako Dostawcy nie jesteśmy powiązani osobowo lub kapitałowo z Zamawiającym. Przez powiązania kapitałowe lub osobowe rozumie się wzajemne powiązania między Zamawiającym lub osobami upoważnionymi do zaciągania zobowiązań w imieniu Zamawiającego lub osobami wykonującymi w imieniu Zamawiającego czynności związane z przygotowaniem i przeprowadzeniem procedury wyboru Dostawcy, a Dostawcą, polegające w szczególności na:
 - a) uczestniczeniu w spółce, jako wspólnik spółki cywilnej lub spółki osobowej;
 - b) posiadaniu co najmniej 10 % udziałów lub akcji;
 - c) pełnieniu funkcji członka organu nadzorczego lub zarządzającego, prokurenta, pełnomocnika;
 - d) pozostawaniu w związku małżeńskim, w stosunku pokrewieństwa lub powinowactwa w linii prostej, pokrewieństwa lub powinowactwa w linii bocznej do drugiego stopnia lub w stosunku przysposobienia, opieki lub kurateli;

.....
Pieczęć firmowa i czytelny podpis

.....

.....

.....

(nazwa i adres siedziby firmy, NIP_ -Dostawcy)

FORMULARZ OFERTOWY

Oferujemy dostarczenie przedmiotu zamówienie tj. nowego środka trwałego **WYKROJNKI DO PRASY 3 SZT.** zgodnie z wymaganiami Zamawiającego określonymi w Zapytaniu ofertowym oraz **podaną minimalną specyfikacją techniczną.**

1. Kryterium 1 - „Cena netto”, waga 100 pkt.	
---	--

OŚWIADCZENIA:

1. Oświadczamy, że zapoznaliśmy się z treścią zapytania ofertowego i nie wnosimy do niego zastrzeżeń oraz uzyskaliśmy informacje potrzebne do prawidłowego przygotowania oferty i nie wnosimy do treści ww. Zapytania ofertowego żadnych zastrzeżeń
2. Oświadczamy, że oferowana przez nas cena uwzględnia wszystkie zobowiązania oraz wszystkie koszty związane z dostarczeniem przedmiotu zamówienia, zgodnie z wymaganiami określonymi przez Zamawiającego w zapytaniu ofertowym.
3. Oświadczamy, że oferowana przez nas dostawa w pełni odpowiada wszystkim wymaganiom Zamawiającego określonym w zapytaniu ofertowym oraz jest w pełni zgodna z minimalną specyfikacją techniczną.
4. Oświadczamy, że uważamy się za związanych niniejszą ofertą na okres minimum **30 dni.**

5. Zobowiązujemy się – w przypadku wyboru naszej oferty, jako najkorzystniejszej – do zawarcia umowy w miejscu i terminie ustalonym wspólnie z Zamawiającym.
6. Oświadczamy, że zrealizujemy zamówienie w terminie wskazanym w Zapytaniu ofertowym.
7. Oświadczamy, że spełniamy wszystkie warunki udziału w postępowaniu wskazane w pkt. 2 Zapytania Ofertowego
8. Oświadczamy, że posiadamy wiedzę, zaplecze technologiczne oraz uprawnienia wystarczające do zrealizowania zamówienia.
9. Oświadczamy, że jako Dostawcy nie jesteśmy powiązani osobowo lub kapitałowo z Zamawiającym. Przez powiązania kapitałowe lub osobowe rozumie się wzajemne powiązania między Zamawiającym lub osobami upoważnionymi do zaciągania zobowiązań w imieniu Zamawiającego lub osobami wykonującymi w imieniu Zamawiającego czynności związane z przygotowaniem i przeprowadzeniem procedury wyboru Dostawcy, a Dostawcą, polegające w szczególności na:
 - a) uczestniczeniu w spółce, jako wspólnik spółki cywilnej lub spółki osobowej;
 - b) posiadaniu co najmniej 10 % udziałów lub akcji;
 - c) pełnieniu funkcji członka organu nadzorczego lub zarządzającego, prokurenta, pełnomocnika;
 - d) pozostawaniu w związku małżeńskim, w stosunku pokrewieństwa lub powinowactwa w linii prostej, pokrewieństwa lub powinowactwa w linii bocznej do drugiego stopnia lub w stosunku przysposobienia, opieki lub kurateli;

.....

Pieczęć firmowa i czytelny podpis

.....

.....

.....

(nazwa i adres siedziby firmy, NIP_ -Dostawcy)

FORMULARZ OFERTOWY

Oferujemy dostarczenie przedmiotu zamówienie tj. nowego środka trwałego - **NARZĘDZIA DO GIĘCIA BLACH DO PRASY - 1 szt.** zgodnie z wymaganiami Zamawiającego określonymi w Zapytaniu ofertowym oraz **podaną minimalną specyfikacją techniczną.**

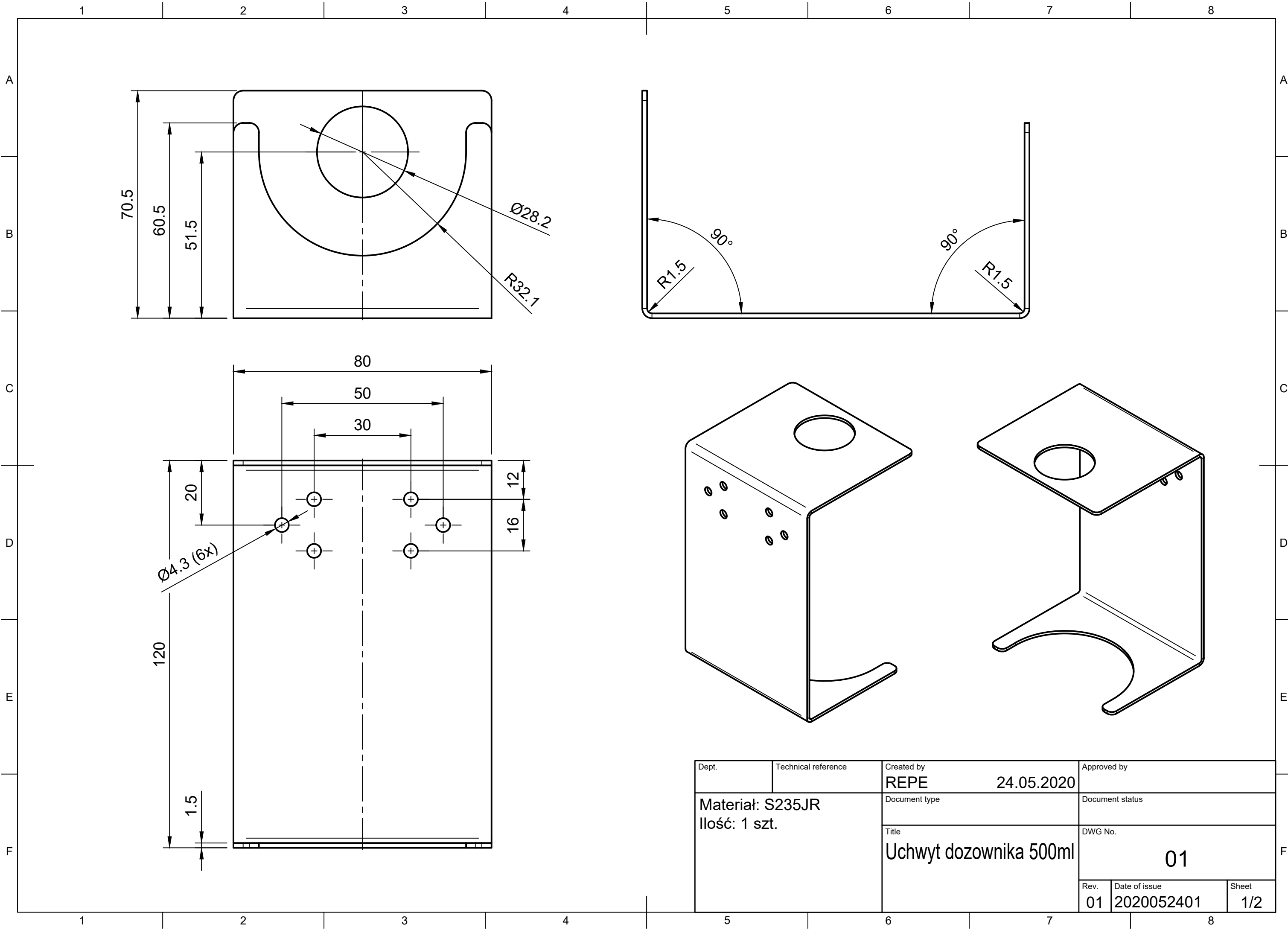
1. Kryterium 1 - „Cena netto”, waga 100 pkt.	
---	--

OŚWIADCZENIA:

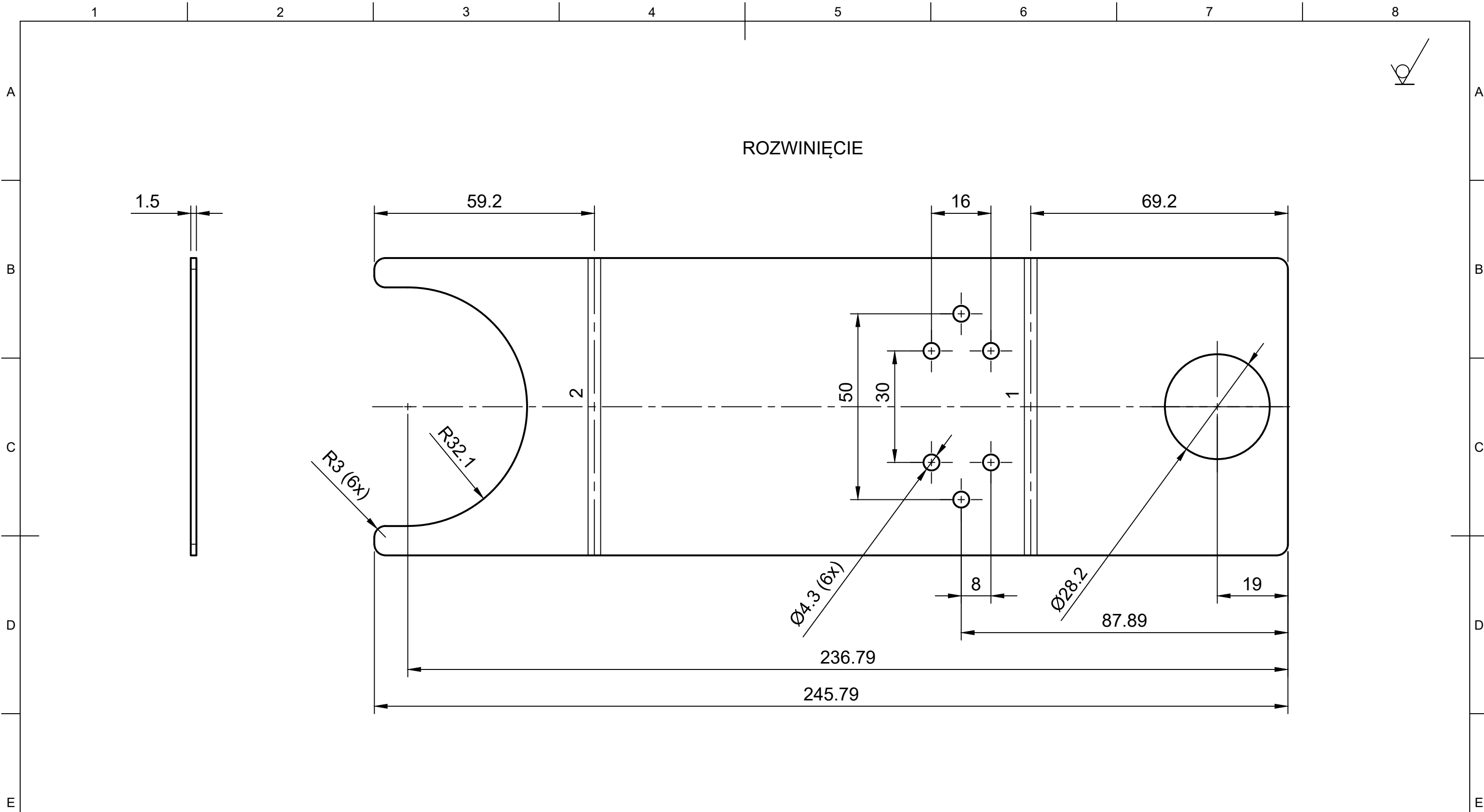
1. Oświadczamy, że zapoznaliśmy się z treścią zapytania ofertowego i nie wnosimy do niego zastrzeżeń oraz uzyskaliśmy informacje potrzebne do prawidłowego przygotowania oferty i nie wnosimy do treści ww. Zapytania ofertowego żadnych zastrzeżeń.
2. Oświadczamy, że oferowana przez nas cena uwzględnia wszystkie zobowiązania oraz wszystkie koszty związane z dostarczeniem przedmiotu zamówienia, zgodnie z wymaganiami określonymi przez Zamawiającego w zapytaniu ofertowym.
3. Oświadczamy, że oferowana przez nas dostawa w pełni odpowiada wszystkim wymaganiom Zamawiającego określonym w zapytaniu ofertowym oraz jest w pełni zgodna z minimalną specyfikacją techniczną.

4. Oświadczamy, że uważamy się za związanych niniejszą ofertą na okres minimum **30 dni**.
5. Zobowiązujemy się – w przypadku wyboru naszej oferty, jako najkorzystniejszej – do zawarcia umowy w miejscu i terminie ustalonym wspólnie z Zamawiającym.
6. Oświadczamy, że zrealizujemy zamówienie w terminie wskazanym w Zapytaniu ofertowym.
7. Oświadczamy, że spełniamy wszystkie warunki udziału w postępowaniu wskazane w pkt. 2 Zapytania Ofertowego
8. Oświadczamy, że posiadamy wiedzę, zaplecze technologiczne oraz uprawnienia wystarczające do zrealizowania zamówienia.
9. Oświadczamy, że jako Dostawcy nie jesteśmy powiązani osobowo lub kapitałowo z Zamawiającym. Przez powiązania kapitałowe lub osobowe rozumie się wzajemne powiązania między Zamawiającym lub osobami upoważnionymi do zaciągania zobowiązań w imieniu Zamawiającego lub osobami wykonującymi w imieniu Zamawiającego czynności związane z przygotowaniem i przeprowadzeniem procedury wyboru Dostawcy, a Dostawcą, polegające w szczególności na:
 - a) uczestniczeniu w spółce, jako wspólnik spółki cywilnej lub spółki osobowej
 - b) posiadaniu co najmniej 10 % udziałów lub akcji;
 - c) pełnieniu funkcji członka organu nadzorczego lub zarządzającego, prokurenta, pełnomocnika;
 - d) pozostawaniu w związku małżeńskim, w stosunku pokrewieństwa lub powinowactwa w linii prostej, pokrewieństwa lub powinowactwa w linii bocznej do drugiego stopnia lub w stosunku przysposobienia, opieki lub kurateli;

.....
Pieczęć firmowa i czytelny podpis



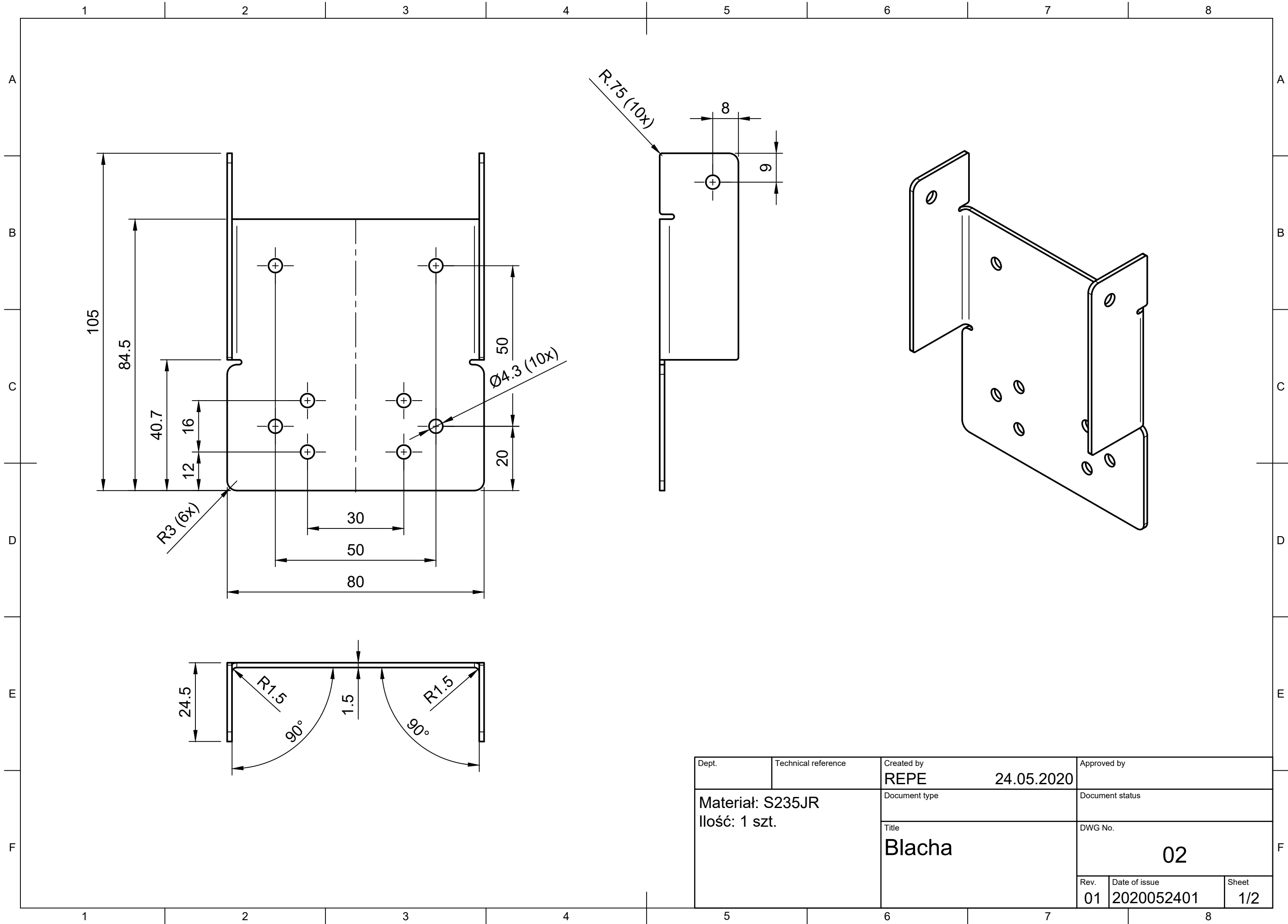
Dept.	Technical reference	Created by REPE	24.05.2020	Approved by
Materiał: S235JR Ilość: 1 szt.		Document type		Document status
		Title Uchwyt dozownika 500ml		DWG No. 01
Rev.	Date of issue	Sheet		
01	2020052401	1/2		



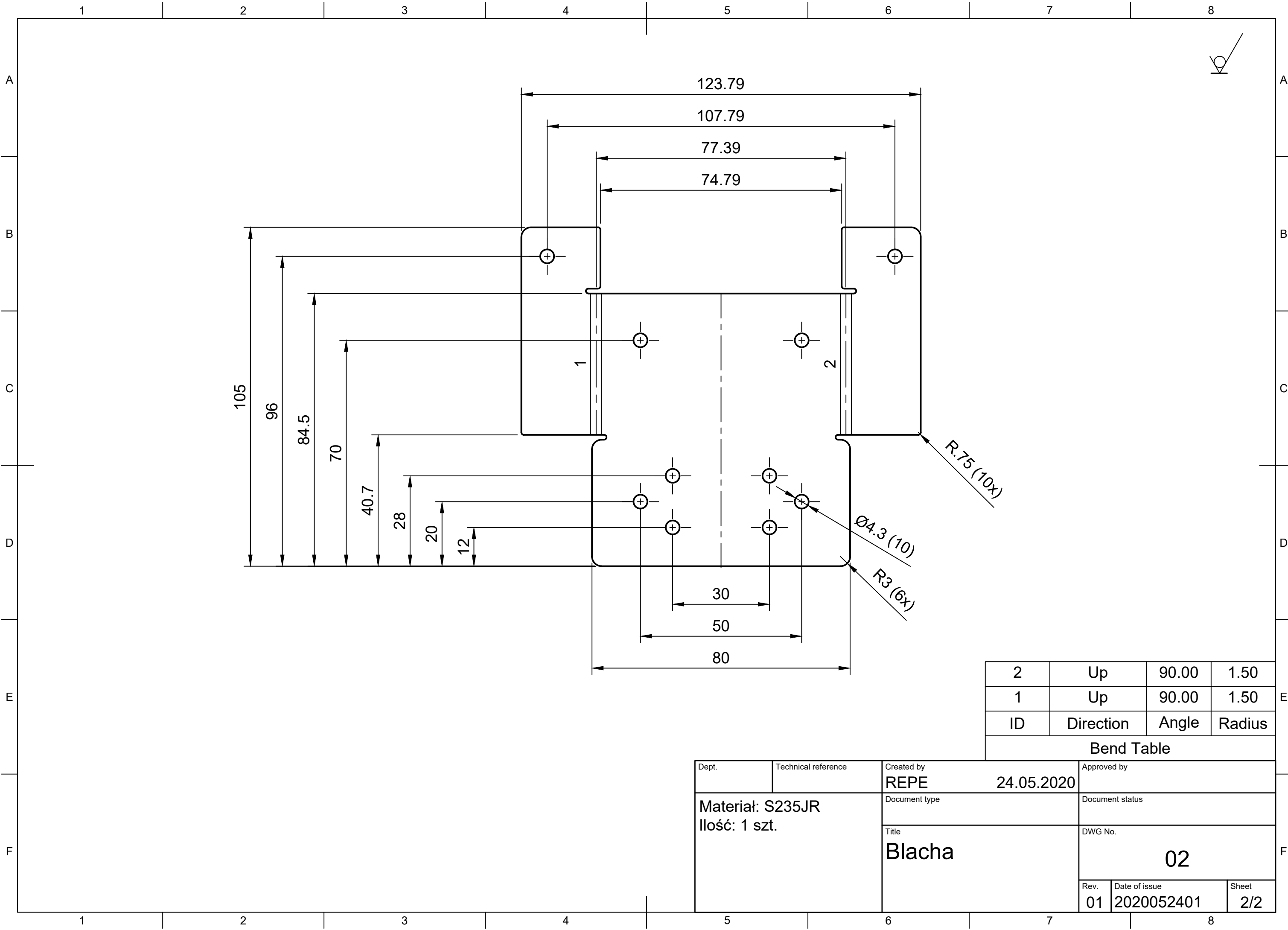
ID	Direction	Angle	Radius
2	Up	90.00	1.50
1	Up	90.00	1.50

Bend Table

Dept.	Technical reference	Created by REPE	24.05.2020	Approved by
Materiał: S235JR Ilość: 1 szt.		Document type	Document status	
		Title Uchwyt dozownika 500ml	DWG No. 01	
Rev.	Date of issue	Sheet		
01	2020052401	2/2		



Dept.	Technical reference	Created by REPE	24.05.2020	Approved by
Materiał: S235JR Ilość: 1 szt.		Document type	Document status	
		Title Blacha	DWG No. 02	
Rev.	Date of issue	Sheet		
01	2020052401	1/2		



2	Up	90.00	1.50
1	Up	90.00	1.50
ID	Direction	Angle	Radius
Bend Table			

Dept.	Technical reference	Created by REPE	24.05.2020	Approved by
Materiał: S235JR Ilość: 1 szt.		Document type		Document status
		Title Blacha		DWG No. 02
Rev.	Date of issue	Sheet		
01	2020052401	2/2		

